

สมาคมพลังงานทดแทนเพื่อความยั่งยืน

399/82 หมู่ 10 ต.หนองหาร อ.สันทราย จ.เชียงใหม่ 50290

โทรศัพท์ : 061-798-2552

Facebook : สมาคมพลังงานทดแทนเพื่อความยั่งยืน

Fax : 052-001367

E-mail : renewable.rese2015@gmail.com



คู่มือองค์ความรู้



โครงการถ่ายทอดเทคโนโลยีจากผลงานวิจัยและนวัตกรรม
สู่กลุ่มผู้รับผลประโยชน์เพื่อพัฒนาคุณภาพชีวิต ปี 2563



ได้รับการสนับสนุนโดยสำนักงานการวิจัยแห่งชาติ
ดำเนินงานโดยสมาคมพลังงานทดแทนเพื่อความยั่งยืน

คู่มือองค์ความรู้ : โครงการถ่ายทอดเทคโนโลยีจากผลงานวิจัยและนวัตกรรมสู่กลุ่ม

ผู้รับประโยชน์เพื่อพัฒนาคุณภาพชีวิต ปี 2563

ผู้จัดทำโดย : สมาคมพลังงานทดแทนเพื่อความยั่งยืน

พิมพ์ครั้งแรก : มิถุนายน 2564

สำนักพิมพ์ : สารกิจการพิมพ์ 59 หน้า

ISBN

****พิมพ์หนังสือครั้งนี้เป็นองค์ความรู้เพื่อประกอบการอบรมโครงการถ่ายทอดเทคโนโลยีจาก**

ผลงานวิจัยและนวัตกรรมสู่กลุ่มผู้รับประโยชน์เพื่อพัฒนาคุณภาพชีวิต ปี 2563

ISBN

คู่มือองค์ความรู้

คำนำ

โครงการถ่ายทอดเทคโนโลยีจากผลงานวิจัยและนวัตกรรมสู่กลุ่มผู้รับประโยชน์เพื่อการพัฒนาคุณภาพชีวิตประจำปี 2563 ได้รับการสนับสนุนงบประมาณจากสำนักงานคณะกรรมการวิจัยแห่งชาติ (วช.) และดำเนินงานโดยสมาคมพลังงานทดแทนเพื่อความยั่งยืน (สพย.) มีวัตถุประสงค์เพื่อเผยแพร่และถ่ายทอด องค์ความรู้และเทคโนโลยีด้านต่างๆ ให้แก่เจ้าหน้าที่ และกลุ่มเกษตรกรในพื้นที่ความรับผิดชอบของศูนย์ศึกษาการพัฒนาอันเนื่องมาจากพระราชดำริ เพื่อส่งเสริมและสนับสนุนให้เจ้าหน้าที่ภายในศูนย์ศึกษาฯ รวมถึงเกษตรกรได้มีความรู้เพิ่มขึ้น นำองค์ความรู้เหล่านั้นไปปรับใช้ ในการประกอบอาชีพ เพื่อพัฒนาคุณภาพชีวิตอีกทางหนึ่ง

ในการจัดทำคู่มือฝึกอบรม ครั้งนี้เพื่อให้ผู้เข้ารับการอบรมใช้เป็นเอกสารประกอบในการเข้าร่วมฝึกอบรม และยังสามารถใช้เป็นแหล่งข้อมูลความรู้ เพื่อประกอบการพัฒนาอาชีพ สร้างรายได้ และสร้างชุมชนให้มีความเข้มแข็งและยั่งยืน

คณะผู้จัดทำหวังเป็นอย่างยิ่งว่า คู่มือเล่มนี้จะเป็นประโยชน์กับผู้เข้ารับการอบรมทุกท่าน

สารบัญ

คำนำ	ก
สารบัญ	ข
หัวข้อที่ 1 องค์ความรู้เรื่องการอบแห้งพลังงานแสงอาทิตย์ เพื่อ เพิ่มมูลค่าผลผลิตการเกษตร	1
- จุดประสงค์	2
- หลักการ	2
- ประโยชน์ที่ได้รับ	3
- การบอกกล่าว	4
หัวข้อที่ 2 องค์ความรู้เรื่องการผลิตน้ำมันจากขยะพลาสติก ขนาดเล็ก	6
- กระบวนการไพโรไลซิส	7
- ความคุ้มค่าการลงทุน	8
- ผลเพิ่มประสิทธิภาพด้านการอนุรักษ์พลังงาน	8
- ประสิทธิภาพด้านการอนุรักษ์	9
- ลักษณะทางกายภาพน้ำมันขยะพลาสติก	9
- จุดคืนทุนในการซื้อเครื่อง	10
หัวข้อที่ 3 องค์ความรู้เรื่องการพัฒนาผลิตภัณฑ์จากใบหญ้าแฝก	11
- การขยายพันธุ์หญ้าแฝก	12
- ประโยชน์ของหญ้าแฝก	13
- ผลิตภัณฑ์จากหญ้าแฝก	13

หัวข้อที่ 4 องค์ความรู้เรื่องระบบผลิตไฟฟ้าด้วยเซลล์แสงอาทิตย์	15
และระบบสูบน้ำพลังงานแสงอาทิตย์ เพื่อการเกษตร	
- อุปกรณ์สำคัญของระบบการผลิตกระแสไฟฟ้าจากเซลล์แสงอาทิตย์	16
- เทคโนโลยีระบบผลิตไฟฟ้าด้วยเซลล์แสงอาทิตย์	17
- การประยุกต์ใช้งานเซลล์แสงอาทิตย์ในด้านต่างๆ	20
- การออกแบบระบบผลิตไฟฟ้าด้วยเซลล์แสงอาทิตย์	23
- ตัวอย่างการออกแบบระบบฯ แบบเชื่อมต่อสายส่ง	24
- ตัวอย่างการออกแบบระบบผลิตไฟฟ้าด้วยเซลล์แสงอาทิตย์แบบอิสระ	28
- การคำนวณหาพลังงานไฟฟ้าของเครื่องใช้ไฟฟ้า	28
- การติดตั้งระบบผลิตไฟฟ้าด้วยเซลล์แสงอาทิตย์	34
- การตรวจเช็คและการบำรุงรักษาระบบ	36
หัวข้อที่ 5 องค์ความรู้เรื่องการทำปุ๋ยน้ำชีวภาพสารสกัดไล่แมลง	40
และบังคับกล้วยตกรีอกกลางลำต้น	
- กล้วยตกรีอกกลางลำต้น	40
- ขั้นตอนการบังคับกล้วยตกรีอกกลางลำต้น	41
- ข้อมูลคุณภาพการผลิต	46
- ปุ๋ยหมักชีวภาพ	47
- สารสกัดไล่แมลง	51
ทำเนียบวิทยากร	52
ผู้ดำเนินการโครงการ	54

1

องค์ความรู้เรื่อง การอบแห้งพลังงานแสงอาทิตย์

ดร.สุชัชวีร์ ศรีแก้ว

นายกสมาคมพลังงานทดแทนเพื่อความยั่งยืน



การอบแห้ง คือ กระบวนการไล่ความชื้นโดยการระเหยของ น้ำในวัสดุ หรือในผลผลิตออกซึ่งกระบวนการนี้อาศัยหลักการถ่ายเทความร้อนแฝงของการระเหยและความสมดุล ความชื้นภายในผลิตผลกับภายนอกบรรยากาศ

จุดประสงค์

- เพื่อถนอมและเก็บรักษาผลผลิตไว้นาน
- สะดวกต่อการเก็บรักษา
- และเพื่อลดน้ำ หนักในการขนส่ง

ความสำคัญ

เนื่องจากปัจจุบันทั่วโลกประสบปัญหาทางด้าน เศรษฐกิจ ราคา น้ำมันและเชื้อเพลิงสำหรับผลิตไฟฟ้าสูงขึ้น ดังนั้นการอบแห้งด้วยพลังงาน แสงอาทิตย์จึงเป็นวิธีหนึ่งที่จะช่วย ลดการใช้พลังงานดังกล่าว การอบแห้งด้วย พลังงานแสงอาทิตย์แบบง่าย ๆ ใน สมัยก่อนมีกันมาเป็นเวลานาน โดยการ นำเอาผลผลิตออกผึ่งตาก แดดกลางแจ้งได้รับแสงอาทิตย์โดยตรงต่อมา พบว่า การอบแห้ง ดังกล่าว ประสบปัญหาหลายประการ เช่น ฝน ฝุ่น ละออง และ การรบกวนของแมลง ซึ่งทำความเสียหายให้ผลผลิต เช่น สกปรก หรือไม่แห้งในระยะเวลาที่ต้องการ เพื่อแก้ปัญหาต่าง ๆ เหล่านี้ และปรับปรุงคุณภาพของการอบแห้งให้มีประสิทธิภาพมากขึ้น จึงมีการ พัฒนาการอบแห้ง ด้วยพลังงานแสงอาทิตย์ในรูปแบบต่าง ๆ

หลักการ

เมื่อรังสีดวงอาทิตย์ส่องผ่านกระจกใสเข้าไปภายใน จะถูกพืชและ องค์ประกอบต่าง ๆ ภายในเรือนกระจกดูดกลืน แล้วเปลี่ยนเป็นความร้อน วัสดุภายในจะแผ่รังสีอินฟราเรดออกมา แต่ไม่สามารถผ่านกระจกออกมา ภายนอกได้ ทำให้อากาศในเรือนกระจกร้อนขึ้นและถ่ายเทความร้อนให้กับ

ผลิตภัณฑ์ ห้องอบแห้งแบบเรือนกระจกที่พัฒนาขึ้นนี้ จะมีพัดลมติดตั้งในระบบเพื่อบังคับให้มีการไหลของอากาศผ่านระบบ อากาศร้อนที่ไหลผ่านพัดลมและห้องอบแห้งจะมีความชื้นสัมพัทธ์ต่ำกว่าความชื้น ของพืชผล จึงพาความชื้นจากพืชผลออกสู่ภายนอกทำให้พืชผลที่อบไว้แห้งได้

ประโยชน์ที่ได้รับ

1. ได้ผลิตภัณฑ์ที่สวยงามและสม่ำเสมอ
2. สะอาดเพราะสามารถควบคุมไม่ให้ฝุ่นละอองหรือแมลงเข้าไป
ได้
3. ใช้เวลาน้อยกว่าการตากแดดตามธรรมชาติทำให้ประหยัดเวลาในการตากได้ประมาณหนึ่งในสาม
4. ประหยัดพื้นที่ในการตากเพราะในตู้อบสามารถบรรจุได้จำนวนมาก
5. ประหยัดแรงงานเพราะไม่ต้องเก็บอาหารที่กำลังตากเข้าที่ร่มในตอนเย็น และเอาตากในตอนเช้า ซึ่งมีผลทำให้ต้นทุนในการผลิตอาหารแห้งลดลง

การอบกล้วย



1. ปอกกล้วยแล้วเอาเส้นใยขาว ๆ บาง ๆ ที่ติดอยู่กับเนื้อกล้วยออกให้หมด



2. ล้างกล้วยให้สะอาดด้วยน้ำเกลือไม่ต้องเค็มมาก



3. นำกล้วยไปตากในตู้อบแห้งพลังงานแสงอาทิตย์ ESIGMA



4. ตอนเย็นเก็บกล้วย มาใส่ภาชนะที่ปิดสนิท (ไม่ให้อากาศออก)



5. น้ำกล้วยที่ใส่ภาชนะที่ปิดสนิท
ไว้ในตู้เย็นหรือห้องเย็นรักษา
อุณหภูมิไว้



6. ตอนเช้าเอากล้วยมาตากใน
ตู้อบแห้งพลังงานแสงอาทิตย์
ESIGMA

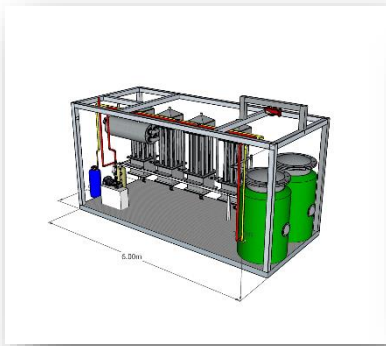
หมายเหตุ : ระยะเวลาการตาก 3 - 4 วัน ขึ้นอยู่ที่แดด สีของกล้วยจะ
ออกมาเป็นสี น้ำตาลเข้ม สีสวย นำมารับประทาน สะอาด อร่อยมากมาก
สามารถนำไปใส่กล่องสวย ๆ นำไปเป็นของฝาก หรือนำไปขายได้



2

องค์ความรู้เรื่อง การผลิตน้ำมันจากขยะพลาสติกขนาดเล็ก

นายยุทธการ มากพันธุ์
ผู้อำนวยการศูนย์ส่งเสริมชุมชนชาติ
ท่ามะขาม จังหวัดกาญจนบุรี



เครื่องผลิตน้ำมันแบบ BOXSET

แนวคิดการสร้างเครื่อง

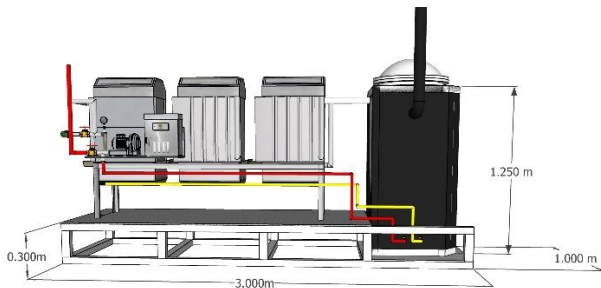
- พลังงานเป็นหัวใจหลักในการกำหนดต้นทุนการผลิต โดยเฉพาะน้ำมันเชื้อเพลิง เป็นปัจจัยสำคัญต่อการเจริญเติบโตของการพัฒนาในทุก ๆ ประเทศ

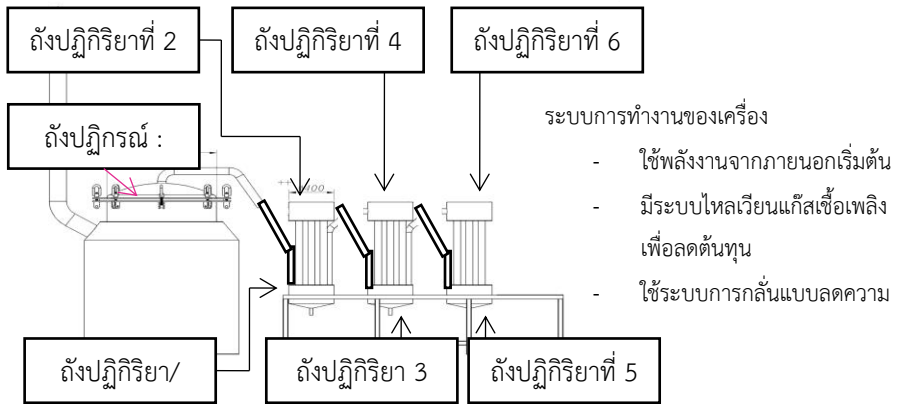
- การผลิตน้ำมันเชื้อเพลิงเป็นธุรกิจผูกขาดกับผู้ประกอบการรายใหญ่ ดังนั้น ประชาชนทั่วไปจึงไม่อาจกำหนดต้นทุนหรือสร้างความมั่นคงเรื่องพลังงานได้
- จึงเกิดแนวความคิดการสร้างเครื่องผลิตน้ำมันที่ชุมชนสามารถผลิตน้ำมันขึ้นเองได้ด้วยกระบวนการไพโรไลซิส

สามารถใช้วัตถุดิบที่หลากหลาย เช่น พลาสติก ยางรถยนต์ ยางพารา หรือไม้ที่มีน้ำมันเป็นส่วนประกอบ

กระบวนการไพโรไลซิส

กระบวนการไพโรไลซิสเป็นการเปลี่ยนโมเลกุลของพลาสติกให้เล็กลงด้วยความร้อนสูงประมาณ 300-500 องศาเซลเซียส ในสภาวะไร้ออกซิเจน โดยไม่ก่อให้เกิดมลพิษออกมาภายนอก ผลผลิตที่ได้ คือ แก๊สเชื้อเพลิง และน้ำมัน นอกจากนี้ ยังมีผลิตภัณฑ์เป็นของแข็งซึ่งยังใช้เป็นเชื้อเพลิงได้ สำหรับแก๊สที่เกิดจากกระบวนการไพโรไลซิส คือ มีเทน โพรเพน บิวเทน เป็นต้น





ความคุ้มค่าในการลงทุน

การออกแบบเครื่องเน้นการออกแบบที่เรียบง่าย ใช้วัสดุที่สามารถจัดหาได้ในประเทศไทย ทนทานมีอายุการใช้งานได้ยาวนาน และใช้หลักพลศาสตร์เข้าช่วยในการออกแบบเพื่อรักษาวัสดุไม่ให้เสื่อมสภาพก่อนเวลาอันควร มีค่าใช้จ่ายในการเดินเครื่องที่ต่ำ ค่าซ่อมบำรุงไม่สูง จึงมีจุดคุ้มทุนที่ไวขึ้น

ผลเพิ่มประสิทธิภาพด้านการอนุรักษ์พลังงาน

- เครื่องผลิตน้ำมันรุ่นนี้สามารถใส่พลาสติกเข้าระบบได้ 100 กิโลกรัม สามารถแลกเปลี่ยนน้ำมันได้ 70-80 ลิตร โดยใช้พลังงานจากไฟฟ้า ¼ แรง หรือคิดเป็น $300 \text{ watt} * 8 \text{ ชม.} = 2.4 \text{ หน่วยไฟฟ้า} = 9.6 \text{ บาท/ครั้ง}$

- ใช้พลังงานจากแก๊ส LPG = 7 กิโลกรัม/ครั้ง * 25บาท = 175 บาท
- ต้นทุนน้ำมันไม่รวมค่าพลาสติกและค่าแรงงาน = (175+9.6 บาท)/70 ลิตร = 2.7 บาท/ลิตร

ประสิทธิภาพด้านการอนุรักษ์พลังงาน

- เครื่องแบบ boxset ถูกออกแบบและสร้างขึ้นเพื่อใช้งานในชนบท ที่ห่างไกล มอเตอร์ที่งานใช้เพียง ¼ แรงเท่านั้น สามารถใช้เชื้อเพลิงจากชีวมวล (แก๊สซิฟายเออร์) ได้
- การระบายความร้อนหอกลับใช้อากาศระบายความร้อน สามารถทำงานต่อเนื่องได้ 8 ชม. (ความสามารถในการคายความร้อน)
- มีระบบให้เวียนแก๊สเพื่อลดการใช้พลังงานจากภายนอก

ลักษณะทางกายภาพน้ำมันขยะพลาสติก

- ผลิตภัณฑ์น้ำมันดีเซลจากการแปรรูปขยะพลาสติกเป็นน้ำมัน
- มีลักษณะเป็นของเหลว
- มีสีค่อนข้างดำ
- มีตะกอนเล็กน้อย
- มีกลิ่นคล้ายกลิ่นพลาสติก

จุดคืนทุนในกรณีที่ซื้อเครื่อง

เครื่องแบบรังผึ้งใช้เทคโนโลยีที่ผลิตขึ้นเองในเมืองไทย ราคาขายต่อหนึ่งตันไม่เกิน 1.5 – 2 ล้านบาท (ตามความต้องการระบบควบคุม ค่าขนส่งสินค้า และบริการหลังการขาย **จุดคืนทุนอยู่ในช่วง 15-24 เดือน** เท่านั้น) นอกจากนี้ ค่าใช้จ่ายในการซ่อมบำรุงต่ำ เนื่องจากมีระบบการทำความสะอาดที่ง่ายต่อการดูแลรักษา



3

องค์ความรู้เรื่อง การพัฒนาผลิตภัณฑ์จากใบหญ้าแฝก

นางบุปผา ชุณพิทักษ์
ศูนย์ส่งเสริมอุตสาหกรรมภาคที่ 8



หญ้าแฝก เป็นพืชตระกูลหญ้าที่พบอยู่ทั่วไปตามภาคต่าง ๆ ของประเทศสามารถเจริญเติบโตได้ดีในดินเกือบทุกชนิด ทนต่อสภาพความแห้งแล้ง ความเปียกแฉะ และสภาพน้ำท่วมขังได้ดี เพราะมีระบบรากลึกและใบแคบ มีชื่อวิทยาศาสตร์ว่า *Vetiveria spp.* หญ้าแฝกขึ้นเป็นกอใหญ่ ขนาดของกอประมาณ 5-20 เซนติเมตร มีความสูงของลำต้นประมาณ 1-1.5 เมตร ใบแคบยาวประมาณ 75 เซนติเมตรกว้าง 4-10 มิลลิเมตร มีราก

เป็นกระจกเหมือนใยฟองน้ำ สามารถดูดซับน้ำได้ดี ถ้านำมาปลูกเป็นแถว จะช่วยในการดักตะกอนดินและป้องกันการพังทลายของดินได้ดี

การขยายพันธุ์หญ้าแฝก

การขยายพันธุ์หญ้าแฝกที่นิยมกันมาก ง่าย และรวดเร็ว ได้แก่การ แยกหน่อแล้วนำไปชำในแปลงเพาะหรือในถุงชำ ซึ่งมีวิธีการดังนี้

1. นำหญ้าแฝกที่เป็นกอมาตัดใบออกให้เหลือความยาวของต้น ประมาณ 20 เซนติ เมตร และความยาวของรากประมาณ 5 เซนติเมตร แล้วแยกออกเป็นต้นๆ คัดเลือกต้นที่สมบูรณ์มีรากติดนำลงปลูกในถุงชำ ขนาด 5x8 นิ้วที่มีส่วนผสมของดินร่วนปนทรายและขี้เถ้าแกลบ จากนั้นนำ ถุงชำมาวางเรียงในที่แจ้งให้เป็นแถว แถวละประมาณ 10 ถุง ระหว่างแถว ห่างกัน 1 เมตร รดน้ำอย่างสม่ำเสมอ

2. การเพาะชำในแปลงเพาะแบบยกร่อง โดยการนำหญ้าแฝกที่ เตรียมไว้ในข้อที่ 1 มาปลูกในแปลงขยายพันธุ์ที่เตรียมดินโดยการทำเป็น แปลงยกร่องกว้างขนาด 1-1.5 เมตร ความห่างระหว่างแปลงประมาณ 1 เมตร ความยาวของแปลงแล้วแต่ความเหมาะสม โดยนำหญ้าแฝกมาปลูก ห่างกันระหว่างต้น 20 เซนติเมตร ในพื้นที่ 1 ไร่ สามารถปลูกหญ้าแฝกได้ ประมาณ 3,200 กอ รดน้ำอย่างสม่ำเสมอ หญ้าแฝกจะเจริญเติบโตอย่าง



รวดเร็ว และสามารถแตกหน่อได้ประมาณ 40 - 50 เท่าในระยะเวลา 4 - 5 เดือน

ประโยชน์ของหญ้าแฝก

ดินและใบ

- ช่วยกรองเศษพืชและตะกอนดิน
 - ใช้ทำวัสดุคลุมหลังคา
 - ใช้ทำเชือก หมวก ตะกร้า ฯลฯ
 - ใช้เป็นวัสดุคลุมดิน
 - ใช้ทำปุ๋ยหมัก



ราก

- ดูดซับน้ำและช่วยรักษาความชุ่มชื้นในดิน
- ดูดซับแร่ธาตุและอาหาร
- ดูดซับสารพิษ
- ช่วยปรับปรุงสภาพดินทำให้คุณสมบัติทางกายภาพของดินดีขึ้น

ผลิตภัณฑ์จากหญ้าแฝก

หัตถกรรมจากหญ้าแฝก เป็นหัตถกรรมที่ต่อยอดจากภูมิปัญญาท้องถิ่น โดยการใช้หญ้าแฝกตากแห้ง แล้วมาจักสานเป็นรูปทรงและแบบต่าง ๆ ที่หลากหลาย มีความประณีต สวยงาม และคงทน

วิธีการเตรียมใบหญ้าแฝก ก่อนนำมาสานมีวิธีการเตรียมที่ง่ายและสะดวกโดยนำใบหญ้าแฝกมาตากแดด อาจจะตากบนตะแกรงยกพื้น

เพื่อให้อากาศถ่ายเทด้านล่างได้ด้วย ก็จะทำให้ใบแห้งเร็วยิ่งขึ้น ใช้เวลาตาก 3 – 6 วัน หลังจากนั้นก็นำมาจักให้ได้ขนาดตามต้องการ ก่อนสานควรแช่น้ำหรืออาจจะลูบน้ำที่ใบแห้งขนาดที่สานก็ได้ จะช่วยให้ใบนิ่มและไม่บาดมือ



อุตสาหกรรมจากหญ้าแฝก เป็นการนำเศษวัสดุเหลือใช้มาเพิ่มมูลค่า และกลับมาใช้ประโยชน์ได้อีกครั้ง นำมาบดอัดผสมกาว กลายเป็นวัสดุทดแทนไม้ คุณภาพเทียบเท่าไม้จริง สามารถนำไปแปรรูปเป็นสินค้าต่าง ๆ ได้มากมาย เช่น เฟอร์นิเจอร์ตกแต่งบ้าน อาทิ โคมไฟ ชั้นวางของ โต๊ะ เติยง ตู้เสื้อผ้าและด้วยคุณสมบัติที่เหมือนไม้ทุกประการ สามารถสร้างบ้านหรือตกแต่งภายในได้อย่างสวยงามเหมือนไม้จริง

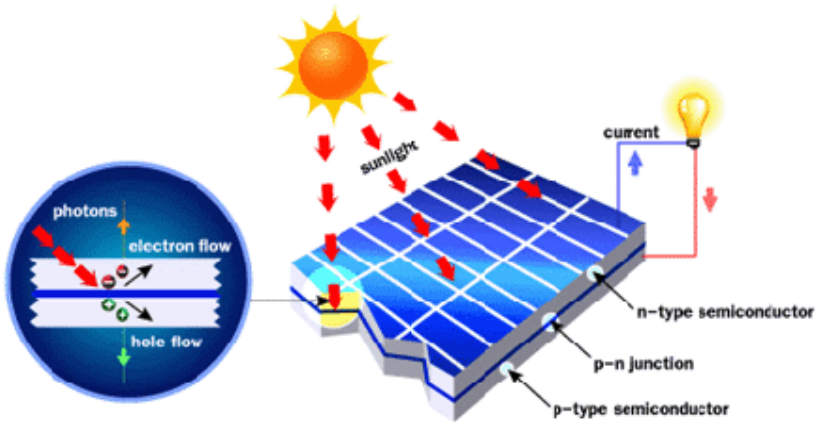


4

องค์ความรู้เรื่อง ระบบผลิตไฟฟ้าด้วยเซลล์แสงอาทิตย์และ ระบบสูบน้ำพลังงานแสงอาทิตย์

ดร.สุชัชจจ์ ศรีแก้ว

นายกสมาคมพลังงานทดแทนเพื่อความยั่งยืน

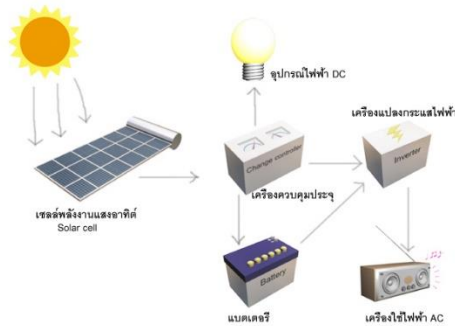


เซลล์แสงอาทิตย์ คือ สร้างจากสารกึ่งนำตัวสามารถเปลี่ยนพลังงานแสงอาทิตย์เป็นพลังงานไฟฟ้าได้โดยตรงเมื่อมีแสงอาทิตย์ตกกระทบเซลล์แสงอาทิตย์จะเกิดการสร้างพาหะทางไฟฟ้าประจุลบ (Electron) และบวก (Hole) ขึ้น ซึ่งในโครงสร้างรอยต่อพีเอ็นจะทำหน้าที่

สร้างสนามไฟฟ้าภายในเซลล์เพื่อแยกพาหะทางไฟฟ้าออกจากกัน เกิดการเคลื่อนที่ของอิเล็กตรอนขึ้นก็จะมีกระแสไฟฟ้าได้

อุปกรณ์สำคัญของระบบการผลิตกระแสไฟฟ้าจากเซลล์แสงอาทิตย์

เซลล์แสงอาทิตย์ผลิตไฟฟ้ากระแสตรง จึงนำกระแสไฟฟ้าไปใช้ได้เฉพาะกับอุปกรณ์ไฟฟ้ากระแสตรงเท่านั้น หากต้องการนำไปใช้กับอุปกรณ์ไฟฟ้าที่ใช้ไฟฟ้ากระแสสลับหรือเก็บสะสมพลังงานไว้ใช้ต่อไป จะต้องใช้ร่วมกับอุปกรณ์อื่น ๆ อีก โดยรวมเข้าเป็นระบบที่ผลิตกระแสไฟฟ้าจากเซลล์แสงอาทิตย์ อุปกรณ์สำคัญ ๆ มีดังนี้



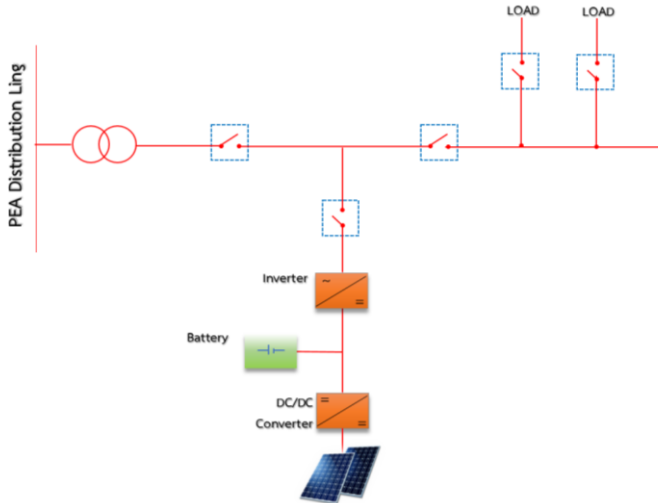
- แผงเซลล์แสงอาทิตย์ (Solar Module) ทำหน้าที่เปลี่ยนพลังงานแสงอาทิตย์ให้เป็นพลังงานไฟฟ้า ซึ่งเป็นไฟฟ้ากระแสตรง และมีหน่วยเป็นวัตต์ (Watt)
- เครื่องควบคุมการประจุ (Charge Controller) ทำหน้าที่ประจุกระแสไฟฟ้าที่ผลิตได้จากแผงเซลล์แสงอาทิตย์เข้าสู่แบตเตอรี่ และควบคุมการประจุกระแสไฟฟ้าให้มีปริมาณเหมาะสมกับ

แบตเตอรี่ เพื่อยืดอายุการใช้งานของแบตเตอรี่ รวมถึงการจ่ายกระแสไฟฟ้าออกจากแบตเตอรี่ด้วย

- **แบตเตอรี่ (Battery)** ทำหน้าที่เป็นตัวเก็บพลังงานไฟฟ้าที่ผลิตได้จากแผงเซลล์แสงอาทิตย์ไว้ใช้เวลาที่ต้องการ
- **เครื่องแปลงกระแสไฟฟ้า (Inverter)** ทำหน้าที่แปลงพลังงานไฟฟ้าจากกระแสตรง (DC) ที่ผลิตได้จากแผงเซลล์แสงอาทิตย์ ให้เป็นพลังงานไฟฟ้ากระแสสลับ (AC) เพื่อให้สามารถใช้ได้กับอุปกรณ์ไฟฟ้ากระแสสลับ
- **ระบบป้องกันฟ้าผ่า (Lightning Protection)** ทำหน้าที่ป้องกันความเสียหายที่เกิดกับอุปกรณ์ไฟฟ้าเมื่อฟ้าผ่า

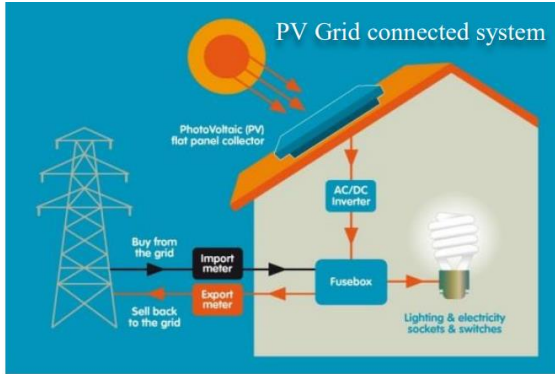
เทคโนโลยีระบบผลิตไฟฟ้าด้วยเซลล์แสงอาทิตย์

- **ระบบผลิตไฟฟ้าด้วยเซลล์แสงอาทิตย์ แบบอิสระ (Stand Alone)**



ระบบอิสระ (Stand - alone) ระบบผลิตไฟฟ้าด้วยเซลล์แสงอาทิตย์แบบอิสระ ได้รับการออกแบบสำหรับใช้งานในพื้นที่ชนบทที่ไม่มีระบบจำหน่ายไฟฟ้าจาก National Grid โดยมีหลักการทำงานแบ่งได้เป็น 2 ช่วงเวลา คือ ช่วงเวลากลางวัน เซลล์แสงอาทิตย์สามารถผลิตไฟฟ้าจ่ายให้แก่โหลดพร้อมทั้งประจุพลังงานไฟฟ้าส่วนเกินไว้ในแบตเตอรี่พร้อมกัน ส่วนในช่วงเวลากลางคืนเซลล์แสงอาทิตย์ไม่สามารถผลิตไฟฟ้าได้ ดังนั้น พลังงานจากแบตเตอรี่ที่ประจุไว้ในเวลากลางวันจึงถูกนำมาใช้เพื่อจ่ายไฟฟ้าให้แก่โหลด และสามารถใช้กับโหลดหรือภาระทางไฟฟ้าได้ 2 แบบ คือ โหลดไฟฟ้ากระแสตรง (DC Load) และโหลดไฟฟ้ากระแสสลับ (AC Load)

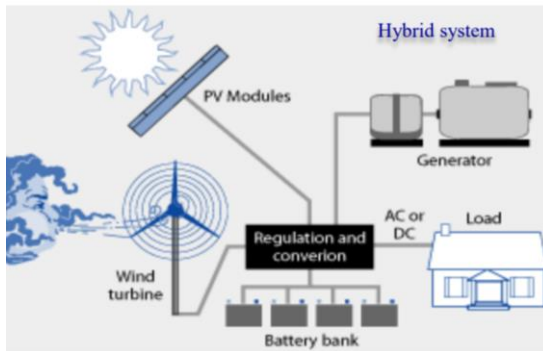
- ระบบผลิตไฟฟ้าด้วยเซลล์แสงอาทิตย์ แบบเชื่อมต่อสายส่ง (Grid Connected)



ระบบเชื่อมต่อสายส่ง (Grid - connected) เป็นระบบที่ ถูกออกแบบสำหรับผลิตไฟฟ้าผ่านอุปกรณ์เปลี่ยนกระแสตรงเป็นไฟฟ้ากระแสสลับเข้าสู่ระบบจำหน่ายไฟฟ้าโดยตรง มีหลักการทำงานแบ่งเป็น 2 ช่วงเวลา คือ ในช่วงเวลากลางวัน เซลล์แสงอาทิตย์จะสามารถผลิตไฟฟ้าจ่ายให้แก่โหลดได้โดยตรง โดยผ่านอุปกรณ์เปลี่ยนระบบไฟฟ้ากระแสตรงเป็นไฟฟ้ากระแสสลับ และหากมีพลังงานไฟฟ้าส่วนที่เกินจะถูกจ่ายเข้าระบบจำหน่ายไฟฟ้า ส่วนในช่วงกลางคืนเซลล์แสงอาทิตย์ไม่สามารถผลิตไฟฟ้าได้ กระแสไฟฟ้าจากระบบจำหน่ายไฟฟ้าจะจ่ายให้แก่โหลดโดยตรง ซึ่งระบบผลิตไฟฟ้าด้วยเซลล์แสงอาทิตย์ แบบเชื่อมต่อสายส่งเป็นระบบที่ถูกออกแบบให้ทำงานเมื่อมีไฟฟ้าจากระบบจำหน่ายเท่านั้น และเมื่อระบบ

เกิดความผิดปกติหรือระบบจำหน่ายไฟฟ้าเกิดขัดข้อง ระบบเซลล์แสงอาทิตย์จะหยุดการจ่ายไฟฟ้าทันที

- ระบบผลิตไฟฟ้าด้วยเซลล์แสงอาทิตย์ แบบผสมผสาน (Hybrid)



ระบบผสมผสาน (Hybrid) เป็นระบบผลิตไฟฟ้าด้วยเซลล์แสงอาทิตย์ที่ถูกออกแบบสำหรับทำงานร่วมกับอุปกรณ์ผลิตไฟฟ้าอื่น ๆ เช่น ระบบเซลล์แสงอาทิตย์กับพลังงานลมและเครื่องยนต์ดีเซล ระบบเซลล์แสงอาทิตย์กับพลังงานลมและไฟฟ้า พลังงานน้ำ เป็นต้น โดยรูปแบบระบบจะขึ้นอยู่กับกรออกแบบตามวัตถุประสงค์โครงการเป็นกรณีเฉพาะ เช่น ระบบเซลล์แสงอาทิตย์กับพลังงานลมและเครื่องยนต์ดีเซล มีหลักการทำงาน คือ ในช่วงเวลากลางวัน เซลล์แสงอาทิตย์สามารถผลิตไฟฟ้าได้จะจ่ายกระแสไฟฟ้าผ่านอุปกรณ์เปลี่ยนระบบไฟฟ้ากระแสตรงเป็นไฟฟ้ากระแสสลับ ชนิด Multi Function ทำงานร่วมกับไฟฟ้าจากพลังงานลมและจ่ายกระแสไฟฟ้าให้แก่โหลดพร้อมทั้งทำงานประจุไฟฟ้าส่วนเกินไว้ใน

แบตเตอรี่ ในกรณีพลังงานลมต่ำไม่สามารถผลิตไฟฟ้าได้หรือเวลากลางคืน ไม่มีไฟฟ้าจากเซลล์แสงอาทิตย์ ชุดแบตเตอรี่จะจ่ายกระแสไฟฟ้าให้แก่ โหลด

การประยุกต์ใช้งานเซลล์แสงอาทิตย์ในด้านต่างๆ

การนำพลังงานแสงอาทิตย์ซึ่งเป็นพลังงานจากธรรมชาติมาทดแทนพลังงานรูปแบบอื่น ๆ ได้รับความสนใจและเป็นที่นิยมมากขึ้น สามารถนำมาใช้ให้เกิดประโยชน์อย่างมากภายใน

บ้านพักอาศัย ระบบแสงสว่างภายในบ้าน, ระบบแสงสว่างนอกบ้าน (ไฟสนาม, ไฟโรงจอดรถ และโคมไฟรั้วบ้าน ฯลฯ), อุปกรณ์ไฟฟ้าชนิดต่าง ๆ , ระบบเปิด-ปิดประตูบ้าน, ระบบรักษาความปลอดภัย, ระบบระบายอากาศ, เครื่องสูบน้ำ, เครื่องกรองน้ำ และไฟสำรองยามฉุกเฉิน ฯลฯ

ระบบสูบน้ำ อุปโภค, สาธารณูปโภค, ฟาร์มเลี้ยงสัตว์, เพาะปลูก, ทำสวน-ไร่, เหมืองแร่ และชลประทาน ฯลฯ



ระบบแสงสว่าง โคมไฟป้ายรถเมล์, ตู้โทรศัพท์, ป้ายประกาศ, สถานที่จอดรถ, แสงสว่างภายนอกอาคาร และไฟถนนสาธารณะ ฯลฯ



ระบบประจุ แบตเตอรี่	ไฟสำรองไว้ใช้ยามฉุกเฉิน, ศูนย์ประจุแบตเตอรี่ประจำหมู่บ้าน ในชนบทที่ไม่มีไฟฟ้าใช้, แหล่งจ่ายไฟสำหรับใช้ในครัวเรือนและ ระบบแสงสว่างในพื้นที่ห่างไกล ฯลฯ
ทำการเกษตร	ระบบสูบน้ำ, พัดลมอบผลผลิตทางการเกษตร และเครื่องนวด ข้าว ฯลฯ
เลี้ยงสัตว์	ระบบสูบน้ำ, ระบบเติมออกซิเจนในบ่อน้ำ (บ่อกุ้งและบ่อปลา) และแสงไฟดักจับแมลง ฯลฯ
อนามัย	ตู้เย็น/กล่องทำความเย็นเพื่อเก็บยาและวัคซีน, อุปกรณ์ไฟฟ้า ทางการแพทย์ สำหรับหน่วยอนามัย, หน่วยแพทย์เคลื่อนที่ และสถานีอนามัย ฯลฯ
คมนาคม	สัญญาณเตือนทางอากาศ, ไฟนำร่องทางขึ้น-ลงเครื่องบิน, ไฟ ประกาศ, ไฟนำร่องเดินเรือ, ไฟสัญญาณข้ามถนน, สัญญาณ จราจร, โคมไฟถนน และโทรศัพท์ฉุกเฉิน ฯลฯ
สื่อสาร	สถานีทวนสัญญาณไมโครเวฟ, อุปกรณ์โทรคมนาคม, อุปกรณ์ สื่อสารแบบพกพา และสถานีตรวจสอบอากาศ ดาวเทียม ฯลฯ



- บันเทิงและ** แหล่งจ่ายไฟฟ้าสำหรับบ้านพักตากอากาศในพื้นที่ห่างไกล,
- พักผ่อน** ระบบประจุแบตเตอรี่แบบพกพาติดตัวไปได้ และอุปกรณ์ไฟฟ้า
- พื้นที่ห่างไกล** ที่ให้ความบันเทิง ฯลฯ
- พื้นที่ห่างไกล** ภูเขา, เกาะ, ป่าลึก และพื้นที่สายส่งการไฟฟ้าเข้าไม่ถึง ฯลฯ



การออกแบบระบบผลิตไฟฟ้าด้วยเซลล์แสงอาทิตย์

- การออกแบบระบบผลิตไฟฟ้าด้วยเซลล์แสงอาทิตย์ แบบ
- เชื่อมต่อสายส่ง (Grid Connected)

มีส่วนประกอบหลัก ๆ คือ แผงเซลล์แสงอาทิตย์ และอินเวอร์เตอร์ แบบเชื่อมต่อสายส่ง โดยระบบดังกล่าวจะไม่มีระบบสะสมพลังงาน เนื่องจากไม่ต้องเก็บกักพลังงานไว้ใช้



การกำหนดขนาดของระบบนั้นไม่ขึ้นอยู่กับภาระทางไฟฟ้า แต่จะขึ้นอยู่กับขนาดพื้นที่ติดตั้งและงบประมาณของผู้ใช้งาน ซึ่งการออกแบบระบบไม่ควรออกแบบเกินกว่าการใช้งานจริง เพื่อให้มีความเหมาะสมและมีความคุ้มค่าต่อการใช้งาน เนื่องจากหากมีการออกแบบระบบที่น้อยกว่าภาระทางไฟฟ้า ระบบจะดึงไฟจากระบบจำหน่ายจากการไฟฟ้าเข้ามาใช้ และเมื่อออกแบบระบบให้มีขนาดใหญ่เกินไป ไฟฟ้าที่ผลิตได้จากระบบจะส่งจ่ายคืนแก่ระบบจำหน่ายของการไฟฟ้า

ข้อพิจารณาการออกแบบระบบฯ แบบเชื่อมต่อกับสายส่ง

1. สำรวจพื้นที่ที่ต้องการติดตั้งระบบโดยมีข้อมูลดังต่อไปนี้
 - ขนาดพื้นที่ที่จะติดตั้งระบบและตำแหน่งติดตั้งอุปกรณ์หลัก
 - พิจารณาถึงทิศและพิกัดของพื้นที่
 - งบประมาณการติดตั้งทั้งระบบ
2. ออกแบบขนาดแผงเซลล์แสงอาทิตย์
 - ลักษณะการจัดวาง
 - โครงสร้างที่รองรับชุดแผงเซลล์แสงอาทิตย์
 - มุมเอียงและทิศทางของแผงเซลล์แสงอาทิตย์
 - การต่ออนุกรม – ขนาน เพื่อให้ได้แรงดันไฟฟ้าสอดคล้องกับอุปกรณ์อินเวอร์เตอร์
 - ระบบการเดินสายไฟฟ้า ให้คำนึงถึงขนาดสายไฟฟ้า พิกัดกระแส และการจัดเรียง

1. เลือกขนาดอินเวอร์เตอร์แบบเชื่อมต่อสายส่งให้มีความเหมาะสมกับกำลังไฟฟ้าของชุดแผงเซลล์แสงอาทิตย์ ติดตั้งอุปกรณ์ต่าง ๆ ตามข้อกำหนดของการไฟฟ้าฝ่ายผลิต

ตัวอย่างการออกแบบระบบฯ แบบเชื่อมต่อสายส่ง

ข้อมูลเพื่อใช้ในการคำนวณ

- ค่าไฟฟ้าโดยเฉลี่ยต่อเดือน เท่ากับ 3,000 บาท
- อัตราค่าไฟฟ้า เฉลี่ยหน่วยละ 4.25 บาท
- ค่าแพคเตอร์ของพลังงานจากแผงเซลล์แสงอาทิตย์เฉลี่ยต่อวัน เท่ากับ 3.5 – 5 h (ขึ้นอยู่กับสภาพภูมิอากาศทิศและองศาในการติดตั้งและปัจจัยต่างๆ)
- **คำนวณปริมาณการใช้ต่อวัน**
= ค่าไฟฟ้ายรายเดือน (3,000 บาท)/30 วัน/ค่าไฟฟ้า (4.25 บาท)
= 23.53 หน่วยต่อวัน

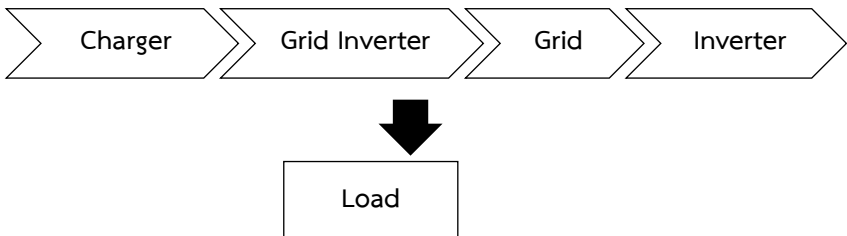
คำนวณขนาดกำลังติดตั้งแผงเซลล์แสงอาทิตย์

$$= \text{ปริมาณหน่วยไฟฟ้าต่อวัน (23.53 หน่วย) / ค่าแพคเตอร์ (4 h)}$$
$$= 6 \text{ กิโลวัตต์}$$

ดังนั้น เมื่อมีค่าไฟฟ้าเฉลี่ยต่อเดือน 3,000 บาท ควรติดตั้งระบบผลิตไฟฟ้าด้วยเซลล์แสงอาทิตย์ ขนาดไม่เกิน 6 กิโลวัตต์ เพื่อให้มีความเหมาะสมกับการใช้งานและคุ้มค่าในการลงทุน

- การออกแบบระบบผลิตไฟฟ้าด้วยเซลล์แสงอาทิตย์ แบบอิสระ (Stand Alone)

หลักการออกแบบระบบ ต้องทำการพิจารณาขนาดของระบบเซลล์แสงอาทิตย์ และความจุของแบตเตอรี่ให้มีความเหมาะสมกับความต้องการใช้ไฟฟ้าจากระบบ ระบบผลิตไฟฟ้าด้วยเซลล์แสงอาทิตย์ แบบอิสระ ประกอบด้วยอุปกรณ์หลัก ๆ คือ แผงเซลล์แสงอาทิตย์ เครื่องประจุแบตเตอรี่ (Charger) เครื่องแปลงกระแส (Inverter) และแบตเตอรี่



ข้อพิจารณาการกำหนดขนาดของอุปกรณ์ในระบบ

1. ขนาดแผงเซลล์แสงอาทิตย์

จากการออกแบบระบบดังกล่าวจะได้ขนาดของระบบผลิตไฟฟ้าด้วยเซลล์แสงอาทิตย์ในหน่วยของวัตต์สูงสุดทั้งระบบ เพื่อนำไปหาขนาดของแผงเซลล์แสงอาทิตย์ โดยพิจารณาดังนี้

- เลือกเทคโนโลยีของเซลล์แสงอาทิตย์ และการผลิตที่จะนำมาใช้

- พิจารณาเปรียบเทียบบริษัทผู้ผลิต รุ่นที่มีการผลิต
- พิจารณารายละเอียดทางเทคนิค ได้แก่ ประสิทธิภาพ ฯลฯ
- พิจารณาจำนวนแผงเซลล์แสงอาทิตย์ จากอัตราส่วนระหว่างขนาดพิกัดกำลังไฟฟ้าสูงสุดของระบบรวมต่อพิกัดกำลังไฟฟ้าสูงสุดของแผงในรุ่นที่เลือก
- พิจารณาการติดตั้งระบบและการจัดเรียงแผงเซลล์แสงอาทิตย์ เพื่อให้ได้ระดับแรงดันที่ต้องการใช้งานและความสามารถในการจ่ายกระแสของระบบ

2. การหาขนาดแบตเตอรี่

จากการออกแบบระบบดังกล่าวจะได้ขนาดความจุแบตเตอรี่รวมของทั้งระบบเพื่อนำไปหาความจุและจำนวนลูกของแบตเตอรี่ โดยพิจารณาดังนี้

- เลือกเทคโนโลยีของแบตเตอรี่ที่จะนำมาใช้งาน
- พิจารณาพิกัดกำลังของระบบเพื่อเลือกระดับแรงดันใช้งานที่เหมาะสม
- พิจารณาจำนวนลูกของแบตเตอรี่ หาได้จากอัตราส่วนระหว่างความจุรวมทั้งระบบต่อผลคูณของจำนวนแอมป์และความจุของแบตเตอรี่แต่ละลูก
- พิจารณารายละเอียดทางเทคนิค ได้แก่ ประสิทธิภาพ DOC เป็นต้น

3. อุปกรณ์ควบคุมการประจุแบตเตอรี่

- พิจารณาพิกัดกระแสและแรงดันไฟฟ้าสูงสุดของการประจุและการคายประจุแบตเตอรี่ในระบบ
- พิจารณาความสามารถในการควบคุมการประจุและการคายประจุให้กับแบตเตอรี่ได้อย่างมีประสิทธิภาพและมีอายุการใช้งานนาน

4. เครื่องแปลงกระแส (Inverter)

- พิจารณาพิกัดกำลังของอินเวอร์เตอร์จากการคำนวณภาระทางไฟฟ้าสูงสุดที่สภาวะการใช้งาน
- พิจารณาระดับแรงดันไฟฟ้าขาเข้าให้เหมาะสมและสอดคล้องกับระบบแรงดันไฟฟ้าของระบบเซลล์แสงอาทิตย์และระบบแบตเตอรี่
- พิจารณาผลกระทบที่มีต่ออุปกรณ์ไฟฟ้า ได้แก่ ฮาร์โมนิกส์ การควบคุมแรงดันทางด้านกระแสสลับ เป็นต้น

ตัวอย่างการออกแบบระบบผลิตไฟฟ้าด้วยเซลล์แสงอาทิตย์แบบอิสระ

ขั้นตอนการออกแบบระบบผลิตไฟฟ้าด้วยเซลล์แสงอาทิตย์แบบอิสระ

1. ประเมินปริมาณการใช้งานภาระทางไฟฟ้า
2. หาขนาดของแผงเซลล์แสงอาทิตย์ที่เหมาะสม
3. หาขนาดของเครื่องควบคุมการประจุแบตเตอรี่
4. หาขนาดของเครื่องแปลงกระแสไฟฟ้า

1. ประเมินปริมาณการใช้งานภาระทางไฟฟ้า

- ต้องทราบว่าบ้าน หรือ หมู่บ้านที่จะทำการติดตั้งระบบเซลล์แสงอาทิตย์มีความต้องการการใช้เครื่องใช้ไฟฟ้าอะไรบ้าง
- กำลังไฟฟ้าของเครื่องใช้ไฟฟ้าแต่ละชนิดเป็นเท่าไร
- จำนวนชั่วโมงที่มีความต้องการการใช้พลังงานไฟฟ้า
- วิเคราะห์และคำนวณการใช้พลังงานไฟฟ้าทั้งหมดเป็นหน่วยพลังงาน (kWh)
-

การคำนวณหาพลังงานไฟฟ้าของเครื่องใช้ไฟฟ้า

ปกติเครื่องใช้ไฟฟ้าแต่ละชนิดจะบอกถึงกำลังไฟฟ้าอยู่แล้ว อาจจะบอกเป็นกำลังไฟฟ้า หรือกระแสไฟฟ้าที่ใช้

$$\text{พลังงานไฟฟ้า (Wh)} = \text{กำลังไฟฟ้า (P)} \times \text{เวลาที่ใช้งาน (t)}$$

ตัวอย่างการประเมินภาระทางไฟฟ้า

- บ้านหนึ่งหลังมีเครื่องใช้ไฟฟ้าและระยะเวลาในการใช้งาน ดังนี้
- หลอดไฟ ขนาด 36 วัตต์ จำนวน 4 หลอด ใช้งาน 7 ชม./วัน
- พัดลม ขนาด 45 วัตต์ จำนวน 1 เครื่อง ใช้งาน 4 ชม./วัน
- โทรทัศน์ ขนาด 80 วัตต์ จำนวน 1 เครื่อง ใช้งาน 5 ชม./วัน



อุปกรณ์ไฟฟ้า	กำลังไฟฟ้า (W)	จำนวน (Unit)	เวลาใช้งาน (hr)	พลังงานไฟฟ้า (Wh)
หลอดไฟ	36	4	7	1,008
พัดลม	45	1	4	180
โทรทัศน์	80	1	5	400
พลังงานไฟฟ้าทั้งหมด				<u>1,588 Wh</u>

2. หาขนาดของแผงเซลล์แสงอาทิตย์

การคำนวณหาขนาดของแผงเซลล์แสงอาทิตย์จากสมการ

$$P_{\text{peak}} = \frac{E_{\text{el}} I_{\text{STC}}}{E_{\text{glob}} Q}$$

P_{peak} ขนาดของแผงเซลล์แสงอาทิตย์ (W)

E_{el} พลังงานไฟฟ้าที่ภาระทางไฟฟ้าต้องการ (kWh/day)

E_{glob} พลังงานแสงอาทิตย์ที่ตกกระทบต่อพื้นที่ 1 ตารางเมตร (kWh/m²)

Q Quality Factor of System (0.8)

$$\begin{aligned} P_{peak} &= \frac{1.588 \text{ kWh} \times 1 \text{ kW/m}^2}{5 \text{ kWh/m}^2 \times 0.8} \\ &= 0.397 \text{ kW} \sim 400 \text{ W} \end{aligned}$$

วิธีคิดง่ายๆ

$$= \frac{1.588 \text{ kWh}}{4} = 0.397 \text{ kW}$$

บ้านหลังนี้ ต้องติดตั้งแผงเซลล์แสงอาทิตย์ ขนาด 400 วัตต์

การประเมินขนาดแบตเตอรี่

ขนาดของแบตเตอรี่หาได้จากสมการ

$$C_B = \frac{L \times E_{el}}{DOD \times D_T \times \eta_c \times \eta_w \times \eta_B}$$

C_B ความจุของแบตเตอรี่ (kWh)

L จำนวนวันเพื่อใช้ในวันที่ไม่มีแสงแดด (day)

E_{el} พลังงานไฟฟ้าที่ใช้ต่อวัน (kWh/day)

DOD อัตราการคายประจุของแบตเตอรี่ (0.80)

D_T ผลกระทบของอุณหภูมิที่ทำให้แบตเตอรี่ต่ำลง (0.85)

η_C ประสิทธิภาพของอุปกรณ์แปลงไฟฟ้า (0.80)

η_W ประสิทธิภาพของสายไฟ (0.95)

η_B ประสิทธิภาพของแบตเตอรี่ (0.85)

$$C_B = \frac{1 \text{ day} \times 1.588 \text{ kWh/day}}{0.80 \times 0.85 \times 0.8 \times 0.95 \times 0.8}$$
$$= 3.845 \text{ kWh}$$

วิธีคิดง่ายๆ

ขนาดของแผงเซลล์แสงอาทิตย์

0.413

W

ตัวอย่างการหาจำนวนแบตเตอรี่

หาได้จากขนาดของแบตเตอรี่ (Ah)/ความจุของแบตเตอรี่แต่ละลูก (V)

- แบตเตอรี่ขนาด 12V 80Ah
- จะได้ $3.845 \text{ kWh} / 12V = 320 \text{ Ah}$
- จำนวนแบตเตอรี่ = $320 \text{ Ah} / 80 \text{ Ah} = 4$ ลูก
- ทั้งนี้ขึ้นอยู่กับแรงดันของเครื่องประจุแบตเตอรี่ 12V, 24V, 48V

3. การคำนวณหาขนาดเครื่องควบคุมการประจุ

- การเลือกเครื่องควบคุมการประจุแบตเตอรี่ (charger) ต้องเลือกให้มีขนาดเหมาะสมกับแผงเซลล์แสงอาทิตย์
- ต้องเลือกเครื่องควบคุมการประจุแบตเตอรี่ที่สามารถประจุกระแสไฟฟ้าได้ มากกว่า กระแสไฟฟ้าของแผงเซลล์แสงอาทิตย์เพียงเล็กน้อย

ตัวอย่าง

- แผงเซลล์แสงอาทิตย์ (Dupont) ขนาด 110 W กระแส 1.37 A
- จำนวน 4 แผง ทำการต่อแบบขนาน 4 ชุด (440 วัตต์)
- จะได้กระแสสูงสุด = $1.37 \times 4 = 5.48 \text{ A}$
- สามารถเลือกใช้ได้กับ เครื่องควบคุมการประจุแบตเตอรี่ ที่รับกระแสมากกว่า 5.48 A ขนาดกำลังวัตต์ > 440 วัตต์ ขนาดแรงดันขาออก = 12V หรือ 24V หรือ 48V ให้เหมาะสมกับอินพุตแรงดันของเครื่องแปลงกระแส (Inverter)

4. การคำนวณหาขนาดเครื่องแปลงกระแส

ขนาดของเครื่องแปลงกระแส (Inverter) ต้องมีความสามารถแปลงไฟฟ้าได้มากกว่ากำลังไฟฟ้าสูงสุดของภาระทางไฟฟ้า ซึ่งหาได้จากการรวมกำลังไฟฟ้าของภาระทางไฟฟ้าทั้งหมด

ตัวอย่าง

หลอดไฟ ขนาด 36 วัตต์ จำนวน 4 หลอด = 144 วัตต์
 พัดลม ขนาด 45 วัตต์ จำนวน 1 เครื่อง = 45 วัตต์

โทรทัศน์ ขนาด 80 วัตต์ จำนวน 1 เครื่อง = 80 วัตต์

รวมกำลังไฟฟ้าทั้งหมด 269 วัตต์ ขนาดเครื่องแปลงกระแสไฟฟ้าที่ใช้ในบ้านหลังนี้ต้องมีความสามารถในการแปลงกระแสไฟฟ้าได้ไม่น้อยกว่า 269 วัตต์ สามารถเลือกใช้ได้กับ เครื่องแปลงกระแส ขนาด > 269 W แรงดันอินพุต 12V หรือ 24V หรือ 48V ให้เหมาะสมกับ เครื่องควบคุมการประจุแบตเตอรี่

จากตัวอย่างสามารถสรุปได้ดังนี้

- แผงเซลล์แสงอาทิตย์ กำลังไฟฟ้า > 400 วัตต์
- แบตเตอรี่ กำลังไฟฟ้า 3.845 kWh
- เครื่องควบคุมการประจุแบตเตอรี่ขนาด > 400 วัตต์ > 5.48 A (Output 12V หรือ 24V หรือ 48V)
- เครื่องแปลงกระแสไฟฟ้าขนาด > 296 วัตต์ (Input 12V หรือ 24V หรือ 48V)



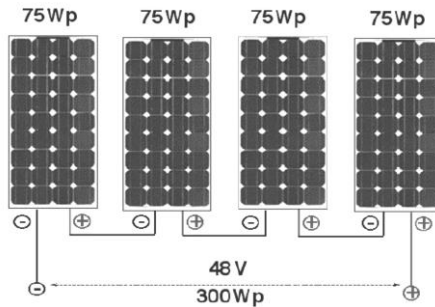
การติดตั้งระบบผลิตไฟฟ้าด้วยเซลล์แสงอาทิตย์

การออกแบบโครงสร้างรองรับแผงเซลล์แสงอาทิตย์ ข้อควรคำนึง มีดังนี้

- มีความแข็งแรงในการติดตั้ง
- ไม่เป็นสนิม
- คำนึงถึงตำแหน่งการติดตั้ง มุมเอียง
- โครงสร้างควรทำการต่อสายดิน

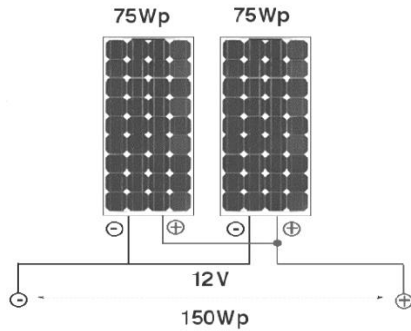
■ การต่อวงจรแบบอนุกรม

ลักษณะการต่อแผงแบบอนุกรม จะส่งผลให้กระแสเท่าเดิมแรงดันสูงขึ้น

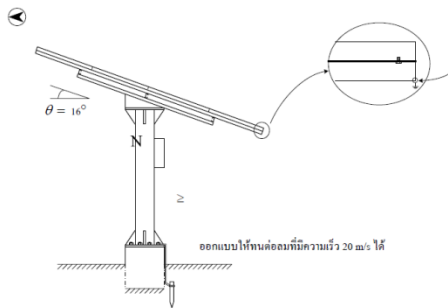
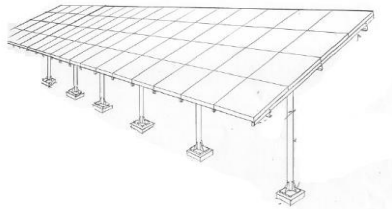


■ การต่อวงจรแบบขนาน

ลักษณะการต่อแผงแบบขนาน จะส่งผลให้แรงดันเท่าเดิม กระแสสูงขึ้น



- การวางโครงสร้างรองรับแผงเซลล์แสงอาทิตย์



การตรวจเช็คและการบำรุงรักษาระบบ

โดยปกติ อุปกรณ์ทางไฟฟ้าและอิเล็กทรอนิกส์ไม่ว่าจะเป็นระบบโซลาร์เซลล์หรือระบบทั่วไป จะเกิดการเสียหายได้ง่ายถ้าไม่ได้รับการดูแลรักษาเท่าที่ควร ทำให้ต้องเสียค่าใช้จ่ายในการเปลี่ยนหรือซ่อมอุปกรณ์เป็น

เงินจำนวนมาก ดังนั้นเพื่อลดความเสี่ยงจากการเสียหายของอุปกรณ์ การบำรุงดูแลรักษาระบบให้ทำงานปกติอยู่เสมอเป็นสิ่งจำเป็น นอกจากนี้ยังช่วยยืดอายุการใช้งานของอุปกรณ์ต่าง ๆ ในระบบอีกด้วย

■ การตรวจเช็คเซลล์แสงอาทิตย์

1. ตรวจเช็ค bahwa เซลล์แสงอาทิตย์กับโครงสร้างว่าอยู่ในสภาพดีไหม
2. เช็คจุดเชื่อมต่อสายไฟในกล่องรวมสายและซีลกันน้ำว่าอยู่ในสภาพดีหรือไม่
3. ตรวจเช็คว่ามีเงาบังหรือแผงเซลล์ สกปรกหรือไม่
4. ตรวจสอบคุณภาพของแผงย่อยในระบบเซลล์แสงอาทิตย์ถ้าตรวจสอบแล้วพบว่าค่าคุณสมบัติทางไฟฟ้าไม่ปกติ (แรงดันไฟฟ้าและกระแสไฟฟ้าต่ำลง) ให้รีบเปลี่ยนแผงใหม่ทันที มิเช่นนั้นจะทำให้ระบบทั้งระบบเสื่อมสภาพเร็วขึ้น
5. ควรตรวจสอบส่วนที่ยึดโซล่าเซลล์ โครงเหล็ก นอตและสกรูต่าง ๆ ให้แน่นหนาอยู่เสมอ



6. ควรหมั่นล้างทำความสะอาดแผงโซลาร์เซลล์เป็นประจำด้วยน้ำเปล่าเพื่อกำจัดฝุ่นผง ขี้นกหรือวัสดุอื่นๆ ซึ่งมาลดทอนแสงอาทิตย์ที่ตกกระทบตัวแผง ทำให้ผลิตพลังงานไฟฟ้าได้น้อยลงเกือบ 20 เปอร์เซ็นต์ การล้างทำความสะอาดควรทำเวลาเช้า ไม่ควรทำเวลากลางวัน เพราะเมื่อกระจกแผงที่ร้อนเจอกับน้ำเย็น อาจจะทำให้กระจกแตกได้ นอกจากนี้ไม่ควรใช้วัสดุที่เป็นฝอยมาขัดคราบสกปรกบนกระจกแผงเพราะอาจทำให้กระจกเป็นรอย

7. ไม่ควรให้มีขี้นกติดอยู่บนแผงโซลาร์เซลล์ เพราะอาจทำให้บริเวณที่มีมูลนกติดนาน ๆ ไม่สามารถรับแสงได้ ซึ่งจะมีผลต่อการไหลเวียนของไฟฟ้าภายในเซลล์ อาจทำให้แผงโซลาร์เซลล์เสียหายได้



8. ไม่ควรให้มี สัตว์ เช่น วัวหรือหมาเข้าไปในบริเวณแผงโซลาร์เซลล์ เพราะ จะทำความเสียหายให้แผงโซลาร์เซลล์ได้

9. ไม่ควรให้มีต้นไม้ขึ้นบริเวณแผงโซลาร์เซลล์ เพราะจะทำให้ประสิทธิภาพในการผลิตไฟน้อยลง



- การตรวจเช็ค Charge controller และ Inverter

1. ตรวจเช็คจุดเชื่อมต่อสายไฟว่าอยู่ในสภาพดีหรือไม่
2. ตรวจเช็คมีแมลง หรือ มด เข้าไปทำรังหรือไม่
3. สังเกตไฟแสดงสถานะของระบบยังปกติหรือไม่

- การตรวจเช็คแบตเตอรี่

1. เช็คบริเวณสายไฟที่ขั้วแบตเตอรี่ให้อยู่ในสภาพดีเสมอ
2. ทำความสะอาดที่ขั้วของแบตเตอรี่และบริเวณฝาปิดด้วยผ้าชุบน้ำ

น้ำ

3. ในกรณีที่มีน้ำกลั่นภายในเซลล์อยู่น้อยควรเติมน้ำกลั่นให้อยู่ในระดับ (ห้ามเติมน้ำกรดลงไปอีกเป็นอันขาด)

4. เก็บรักษาแบตเตอรี่ไว้ในที่แห้ง และสะอาด

5. การตรวจสอบสภาพแบตเตอรี่โดยใช้ไฮโดรมิเตอร์ (Hydro Meter)

วัดค่าความถ่วงจำเพาะของสารละลายกรดกำมะถัน



ค่าความถ่วงจำเพาะ 1.275 – 1.300	แบตเตอรี่มีไฟเต็มไม่ต้องอัดไฟ
ค่าความถ่วงจำเพาะ 1.225	แบตเตอรี่มีไฟอยู่ครึ่งหนึ่งต้องอัดไฟใหม่
ค่าความถ่วงจำเพาะ 1.150	แบตเตอรี่มีไฟอยู่ประมาณ 1 ใน 4 ต้องอัดไฟใหม่
ค่าความถ่วงจำเพาะ $29 < 1.150$	ถ้าทิ้งไว้นานกว่านี้จะไม่สามารถอัดไฟเข้าไปและกลายเป็นแบตเตอรี่ที่หมดสภาพแล้ว

5

องค์ความรู้เรื่อง การทำปุ๋ยน้ำชีวภาพสารสกัดไล่แมลง และบังคับกล้วยตกรเครือกลางลำต้น

นายนิคม วงศ์นันทา
มหาวิทยาลัยแม่โจ้

1. กล้วยตกรเครือกลางลำต้น

กล้วยตกรเครือกลางลำต้นได้อย่างไร ??

กล้วย เป็นผลไม้ที่คนไทยคุ้นเคย รู้จักกันดีทุกคนไม่ว่าจะเป็น ยาก เศรษฐี ยากดีมีเงิน เด็กเล็ก ผู้ใหญ่ทุกชนชั้น ทุกสาขาอาชีพ มักจะมี ชาวปรากฏตามสื่อต่าง ๆ อยู่เสมอเกี่ยวกับผู้คนที่เดินทางไปจุดรูปเทียนบูชา กราบไหว้ต้นกล้วยประหลาดออกหัวปลีคล้ายพญานาคบ้าง ออกลูกตกรเครือกลางลำต้นบ้าง ว่าเป็นสิ่งมหัศจรรย์เหนือธรรมชาติ เพื่อขอโชคลาภ เงินทอง จากปรากฏการณ์เหล่านี้แท้ที่จริงแล้ว เกิดจากต้นกล้วยเมื่อ เจริญเติบโตเต็มที่พร้อมที่จะตกรเครือออกผล แต่ปรากฏว่าในระยะนั้น แขนกลางลำต้นหรือส่วนยอดได้รับอันตราย จากการถูกทำลายโดยสาเหตุ ต่าง ๆ เช่น หนอนหรือแมลงกัดกิน หรือคล้าย ๆ กับมีสิ่งอื่นใดมาปิดกั้น แขนกลางของกล้วยเอาไว้กั้นไม่ให้ขึ้นไปส่วนของปลายยอดได้ เมื่อช่อดอกที่แทงขึ้นมาจากเหง้าได้ดินมาเจอกับสิ่งที่กั้นเอาไว้ก็เลยต้องพยายาม ต้นหรือแบ่งจนกระทั่งลำต้นปริแตกเป็นทางยาว ให้นำหรือปลีกล้วยแทง

ออกที่รอยแผลด้านข้างของลำต้นใต้บริเวณจุดที่เกิดเหตุ จากนั้นจึงเจริญเติบโตต่อไปได้ตามปกติ

จากปรากฏการณ์เช่นนี้ เราสามารถนำไปประยุกต์เพื่อกำหนดหรือบังคับให้กล้วยออกเครือกลางลำต้นได้ตามที่เราต้องการ น่าจะส่งผลดีต่อวงการเกษตร กลุ่มผู้ปลูกกล้วย เกษตรกรและผู้สนใจทั่วไป ทั้งนี้การปลูกกล้วยในระบบเชิงการค้าส่วนใหญ่มักประสบกับปัญหาต้นกล้วยคอกหักเมื่อตอนตกเครือ เนื่องจากเครือกล้วยมีน้ำหนักเพิ่มมากขึ้น ประกอบกับเจอพายุพัดกระหน่ำซ้ำเข้าไปอีก ทำให้ผลผลิตได้รับความเสียหาย จึงต้องป้องกันโดยหาไม้ไผ่มาค้ำยันต้นกล้วย ให้แข็งแรง ทำให้ต้นทุนในการผลิตเพิ่มสูงขึ้น จากปัญหาเหล่านี้ หากสามารถลดระดับการออกเครือให้ต่ำลงมาแทนการออกเครือบนปลายยอดของลำต้นได้แล้ว ต่อจากนั้นจึงค่อยมีการพัฒนาคุณภาพผลผลิตให้ดี ก็จะสามารถช่วยลดความเสียหายจากต้นกล้วยคอกหัก ช่วยลดต้นทุนการผลิตลง อีกทั้งสะดวกในการบริหารจัดการในแปลงปลูก ได้แก่ การพ่นสารป้องกันกำจัดศัตรูพืช การพ่นธาตุอาหาร ฮอร์โมนพืช การห่อเครือ การเก็บเกี่ยวผลผลิต แม้กระทั่งการกำหนดทิศทางของการตกเครือให้เป็นไปในทิศทางที่ต้องการได้ จึงส่งผลดีต่อการผลิตกล้วยให้มีคุณภาพ สู่มาตรฐานสากล

ขั้นตอนการบังคับกล้วยตกเครือกลางลำต้น

1. เลือกแปลงปลูกกล้วยที่มีอายุ 8-10 เดือนขึ้นไป
2. สังเกตการเกิดใบธงของกล้วย โดยอาศัยหลักการทั่วไปว่า ใบกล้วยในช่วงการเจริญเติบโตจะมีขนาดและจำนวนเพิ่มขึ้นจนถึงใบที่ 33

หลังจากนั้นใบจะเริ่มเล็กลงประมาณ 6-8 ใบ จากนั้นจึงออกดอก (ปลี) ดังนั้นกล้วยจะต้องมีใบอย่างน้อย 39 ใบจึงจะแทงช่อดอก แต่ในทางปฏิบัติจริงไม่สามารถนับจำนวนใบตั้งแต่ใบที่ 1 ถึงใบที่ 33 ได้ เนื่องจากมีความยุ่งยากในการจดจำและมีความคลาดเคลื่อนในวันปลูก อีกทั้งไม่สามารถนำไปปฏิบัติจริงในแปลงเกษตรกรได้ จึงอาศัยการสังเกตขนาดใบที่ยังม้วนอยู่โดยลักษณะการม้วนจะหลวม ๆ และมีขนาดสั้นลง มองได้โดยสายตาอย่างชัดเจน ซึ่งต่างจากการม้วนของใบในช่วงการเจริญเติบโตจะมีลักษณะม้วนแน่น ยาวใกล้เคียงกับใบปกติ

3. ทำการเจาะลำต้น โดยสังเกตใบม้วนด้านที่มีการทับซ้อนกันอยู่ ใบกล้วยขณะม้วนอยู่ ส่วนขาวจะม้วนทับซ้ายแล้วจะคลี่จากปลาย ลงมาหาโคนใบ ในฤดูร้อนใบกล้วยใช้เวลาคลี่ 4 วัน ฤดูหนาวใช้เวลา 14 วัน ดังนั้นให้สังเกตด้านที่ใบมีการทับซ้อนกัน นั่นคือด้านที่ปลีกล้วยจะโค้งโผล่ออกมา และด้านนี้เองร่องของใบจริงจะโอบก้านเครือกล้วยไว้โดยธรรมชาติ เพื่อป้องกันปลีอ่อนถูกกระทบกระเทือน แล้วจึงทำการเจาะลำต้นด้านนี้ด้วยมีดปลายแหลม ให้มีแผลกว้าง 9 เซนติเมตร ยาว 15 เซนติเมตร เจาะเป็นรูสี่เหลี่ยมผืนผ้าตามความยาวของลำต้น แล้วแกะกาบกล้วยออกเป็นชั้น ๆ จนกระทั่งพบแกนกลางของต้นกล้วยจากนั้นตัดแกนกลางออกเท่ากับ ความยาวของแผล แล้วจึงใช้วัสดุพลาสติกแผ่นแข็ง (พีวี เจอร์บอร์ด) กว้างประมาณ 8 - 9 เซนติเมตร สอดเข้าไปเพื่อกั้นแกนกลางลำต้นกล้วยด้านบนของแผล จากนั้นตัดดอกที่อยู่กลางเหง้าใต้ดินจะเจริญเติบโตผ่านกลางลำต้นเหนือดินแล้วโผล่ออกมาทางยอดใช้เวลาประมาณ 30 วัน เมื่อดอก

ปลีกล้วยงอกจากเหง้าใต้ดินขึ้นมาชนกับแผ่นพลาสติกที่กั้นไว้ จึงทำให้หน่อหรือปลีกล้วยเลี้ยวโค้งออกมา ปรากฏให้เห็นเครือกล้วยออกกลางลำต้น

4. ตัดป้ายบอกวันที่ /เดือน / ปี ที่ทำการเจาะลำต้นเพื่อเป็นข้อมูลเบื้องต้นในพื้นที่ของตนเอง

5. ให้ทำการพ่นสารป้องกันเชื้อราและสารป้องกันกำจัดแมลงศัตรูพืช บริเวณแผลที่ทำการเจาะทันทีด้วย เมทาแลกซิล (Metalaxyl) ผสมกับอะบาเม็กติน (Abamectin) ตามอัตราส่วนที่กำหนดไว้ในฉลาก หรือใช้ปูนแดงที่คนแก่ใช้กินกับหมากมาทาบริเวณแผล หรือใช้น้ำส้มควันไม้อย่างใดอย่างหนึ่ง ฉีดพ่นทุกอาทิตย์ เพื่อป้องกันโรคตายพราย โรคเหี่ยวของกล้วย ตัวงวงไขเหง้า ไขลำต้น ไขกาบใบ

6. บำรุงรักษาลำต้นด้วยการให้น้ำ ให้ปุ๋ย ตัดแต่งใบแก่ ให้เหลือใบไว้บนลำต้นประมาณ 8- 10 ใบ และตัดหน่อกล้วยออกทิ้ง ในกล้วยหอมกล้วยไข่ ให้ไว้เฉพาะต้นแม่เพียงหนึ่งต้น ส่วนกล้วยน้ำว้าไว้หน่อได้ไม่เกิน 2-3 หน่อต่อต้น

ภาพประกอบ การบังคับกล้วยตกรีอกกลางลำต้น



ลักษณะใบม้วนหลวม-สั้นของกล้วย พร้อมที่
จะเจาะลำต้น



ลักษณะใบม้วนหลวม-สั้นของกล้วยน้ำว้า
พร้อมที่จะเจาะลำต้น



ลักษณะใบม้วนหลวม-สั้นของกล้วยไข่
พร้อมที่จะเจาะลำต้น



ใช้มีดปลายแหลมกรีดเป็นแผล กว้าง 9 ซม.
ยาว 15 ซม.ลึกถึงแกนกลางต้น



ใช้มีดตัดแกนกลางกล้วยออกทิ้ง



ใช้แผ่นพลาสติกแข็งหรือฟิวเจอร์บอร์ด ตอกปิดกั้นส่วนบนไว้



พ่นสารป้องกันกำจัดโรคและแมลง บนแผ่นที่เจาะทันที และครั้งต่อไปทุกสัปดาห์



หน่อหรือยอดปลี แทะไหลขึ้นมาชนกับแผ่นกั้น แล้วโค้งงอออกมาด้านข้างของลำต้น



จากนั้นเจริญเติบโตเป็นปลีกล้วย ยื่นออกมา
กลางลำต้น



เจริญเติบโตเป็นเครือกล้วย ยื่นออกมา
กลางลำต้น



ลักษณะเครือกล้วยน้ำว้า ที่แทงปลีออกมา
โดยไม่มีใบกล้วย



ลักษณะเครือกล้วยน้ำว้า ที่แทงหน่อและใบ
ออกมา ก่อน แล้วจึงตกเครือ



กล้วยหอมทองตกเครือกลางลำต้น พร้อมทั้ง
จะเก็บเกี่ยวผลผลิต



กล้วยไข่ตกเครือกลางลำต้น ในระยะใกล้ที่
จะเก็บเกี่ยวผลผลิต

ข้อมูลคุณภาพผลผลิต

จำนวนวันตั้งแต่วันที่ทำการเจาะลำต้นถึงวันออกปลี ใน
กล้วยหอมใช้เวลาเฉลี่ย 29.05 วัน กล้วยไข่ เฉลี่ยใช้เวลา 53.21 วัน และ
กล้วยน้ำว้า เฉลี่ย ใช้เวลา 86.73 วัน

จำนวนวันตั้งแต่วันที่กล้วยออกป्ली ถึงวันเก็บเกี่ยว ในกล้วยไข่ใช้เวลาเฉลี่ย 59.38 วัน กล้วยหอมใช้เวลา เฉลี่ย 72.22 วัน และกล้วยน้ำว้าใช้เวลา เฉลี่ย 96.33 วัน

จำนวนผลกล้วยต่อเครือ ในกล้วยน้ำว้าเฉลี่ยเท่ากับ 139.24 ผล กล้วยไข่เฉลี่ยเท่ากับ 104.9 ผล และกล้วยหอม เฉลี่ยเท่ากับ 67.99 ผล

2. ปุ๋ยหมักชีวภาพ

ปุ๋ยหมักชีวภาพ หมายถึง ปุ๋ยอินทรีย์ ที่ทำมาจากวัสดุธรรมชาติและทำการหมักร่วมกับเชื้อจุลินทรีย์ที่มีอยู่ในท้องถิ่น

วัสดุและอุปกรณ์

1. น้ำหมักจุลินทรีย์ 3 ประเภท 7 ชนิด
2. มูลสัตว์
3. รำละเอียด
4. พลาสติกใส
5. ฟางข้าว/หญ้า
6. บัวรดน้ำ
7. คราดและพรวน
8. น้ำตาลทรายแดง

วิธีทำปุ๋ยหมักชีวภาพ

1. นำมูลสัตว์กับรำละเอียดมารวมเข้าด้วยกัน ใช้คราดสับและคลุกเคล้ากองวัสดุไป - กลับ 2 รอบ
2. ผสมน้ำเปล่ากับน้ำหมักจุลินทรีย์แล้วรดน้ำกับน้ำหมักจุลินทรีย์ให้ทั่วและสับพลิกกองปุ๋ยไป - กลับ 2 รอบ

3. ผสมน้ำเปล่ากับน้ำหมักจุลินทรีย์รดน้ำกองปุ๋ยอีกครั้ง
4. ให้ชั้นกองปุ๋ยหมักเป็นรูปสามเหลี่ยม
5. รดน้ำที่ผสมน้ำหมักจุลินทรีย์ให้ทั่วกองปุ๋ยอีกครั้ง
6. คลุมฟางข้าวบนกองปุ๋ยป้องกันแดด
7. ให้ใช้พลาสติก คลุมกองปุ๋ยให้มิดชิด
8. หมักกองปุ๋ยไว้ 10 วัน หลังจากบ่มไว้ 10 วัน จะมีเชื้อราขาวขึ้นทั่วกองปุ๋ย
9. การเก็บรักษาให้นำปุ๋ยหมักใส่ถุงปุ๋ยแล้วเก็บไว้ในที่ร่ม

วิธีการนำไปใช้

1. นำไปขยายหรือทำปุ๋ยหมักชีวภาพต่อได้อีก 8 เท่า
2. สามารถนำไปใช้กับการปลูกพืชและเลี้ยงสัตว์ได้เลยหลังจากการขยาย
3. การใช้ปุ๋ยควรใช้ร่วมกับน้ำหมักจุลินทรีย์ทุกครั้ง



การผลิตน้ำหมักจุลินทรีย์จากผลไม้

น้ำหมักจุลินทรีย์จากผลไม้ คือการทำน้ำหมักที่มาจากการใช้วัสดุธรรมชาติทำการหมักร่วมกับเชื้อจุลินทรีย์ที่มีอยู่ในท้องถิ่นให้มาเป็นธาตุอาหารพืช

วัสดุอุปกรณ์

1. ผลไม้สุก อย่างน้อย 3 ชนิด 3 กิโลกรัม
2. น้ำตาลทรายแดง 1 กิโลกรัม
3. ขวดโหลพลาสติกหรือถังสี
4. กระดาษขาวและเชือกฟาง

วิธีทำปุ๋ยหมักชีวภาพ

1. หั่นผลไม้สุก ให้มีชิ้นขนาด ไม่เกิน 4 ซม.
2. แบ่งน้ำตาลทรายแดงออกเป็น 2 ส่วน
3. นำผลไม้สุกกับน้ำตาลทรายแดงส่วนที่ 1 คลุกเคล้ากันให้ทั่ว
4. ให้น้ำเอาส่วนผสมทั้งหมดใส่ลงในโหลหรือถังสีห้ามกดผิวหน้า
5. จากนั้นให้นำน้ำตาลทรายแดงที่เหลือโรยหน้าให้ทั่วผิวหน้าแล้วปิดฝาด้วยกระดาษขาว
6. เก็บไว้ในที่ร่ม 10 วัน จึงนำมาบีบคั้นเอาน้ำหมักจุลินทรีย์ และนำไปใช้ได้เลย

น้ำหมักจุลินทรีย์จากพืชสีเขียว

น้ำหมักจุลินทรีย์จากพืชสีเขียว คือการทำน้ำหมักที่มาจากการใช้วัสดุธรรมชาติทำการหมักร่วมกับเชื้อจุลินทรีย์ที่มีอยู่ในท้องถิ่นให้มาเป็นธาตุอาหารพืช

ส่วนผสม

1. ใบหรือต้นพืชผักสีเขียวทุกชนิด 3 กิโลกรัม
2. น้ำตาลทรายแดง 1 กิโลกรัม

วิธีทำ

1. ผลไม้สุก อย่างน้อย 3 ชนิด 3 กิโลกรัม
2. น้ำตาลทรายแดง 1 กิโลกรัม
3. ขวดโหลพลาสติกหรือถังสี
4. กระดาษขาวและเชือกฟาง
5. นำเอาเศษพืชสีเขียวผสมกับน้ำตาลทรายแดงใส่ลงในถังหมัก แล้วปิดฝาด้วยกระดาษขาว
6. หมักทิ้งไว้ 7 - 10 วัน จะได้น้ำจุลินทรีย์พืชสด
7. ทำการกรอกใส่ขวดปิดฝาให้แน่นพอดีเพื่อนำไปใช้งานต่อไป

วิธีใช้

1. น้ำสกัดชีวภาพ 2 ซ้อนโต๊ะ ผสมกับน้ำ 20 ลิตร ฉีดพ่นผักสวนครัวทุกชนิด

2. ใช้ราดดับกลิ่นบริเวณพื้นที่ไม่สะอาด เช่น คอกปศุสัตว์ บ่อเลี้ยงปลา
ห้องน้ำ อัตราราด 2 ซ่อนโต๊ะ ต่อน้ำ 1.5 ลิตร



3. การทำสารสกัดไล่แมลง

สมุนไพร ขิง ข่า ตะไคร้ ขมิ้น กระเทียม หรืออย่างใดอย่างหนึ่ง ก็ได้
สับรวมกัน 1 ก.ก. นำมาบรจกลงถังพลาสติก และนำเปียร์รินใส่ลงไป 2
ขวด น้ำตาลทรายแดง 1 ก.ก. แล้วปิดฝาทิ้งไว้ 1 คืน หลังจากนั้นนำสุรา
35 ดีกรี เติมลงไปอีก 2 ขวด หมักทิ้งไว้ 8-10 วัน รินเอาแต่น้ำใส่ขวด
พลาสติก อัตราการใช้ 50cc ต่อน้ำ 20 ลิตร พ่นไล่แมลง

ทำเนียบวิทยากร



หัวข้อฝึกอบรม เทคโนโลยีระบบผลิตไฟฟ้าด้วยเซลล์แสงอาทิตย์และระบบสูบน้ำพลังงานแสงอาทิตย์ เพื่อการเกษตร

หัวข้อฝึกอบรม เทคโนโลยีการอบแห้งพลังงานแสงอาทิตย์ เพื่อเพิ่มมูลค่าผลผลิตการเกษตร

ดร.สุชัชจี้ ศรีแก้ว

นายกสมาคมพลังงานทดแทนเพื่อความยั่งยืน

เบอร์โทร 064-7892451



หัวข้อฝึกอบรม เทคโนโลยีการผลิตน้ำมันจากขยะพลาสติกขนาดเล็ก

นายยุทธการ มากพันธุ์

ผู้อำนวยการศูนย์กิจกรรมธรรมชาติ ท่ามะขาม
จังหวัดกาญจนบุรี

เบอร์โทร 086-3361985



หัวข้อฝึกอบรม การพัฒนาผลิตภัณฑ์จากใบ
กล้วย้าแฝก

นางบุปผา ชุนพิทักษ์

ศูนย์ส่งเสริมอุตสาหกรรมภาคที่ 8

เบอร์โทร 092-2737904



หัวข้อฝึกอบรม การทำปุ๋ยน้ำชีวภาพสารสกัด

ไล่แมลงและบังคับกล้วยตากเครื่องกลางลำต้น

ชื่อนายนิคม วงศ์นันตา

มหาวิทยาลัยแม่โจ้

เบอร์โทร 081-9515287

ผู้ดำเนินโครงการ

หัวหน้าโครงการ

ดร. ภูษิตา ไชยสมบัติ

สมาคมพลังงานทดแทนเพื่อความยั่งยืน

ผู้ร่วมโครงการ

ดร.สุชัชจจ์ ศรีแก้ว

นายกสมาคมพลังงานทดแทนเพื่อความยั่งยืน

ดร.ภาสวรรณ วัชรดำรงศักดิ์

อุปนายกสมาคมพลังงานทดแทนเพื่อความยั่งยืน

นางสาวศิริวรรณ ฤทธิ์เนติกุล

สมาคมพลังงานทดแทนเพื่อความยั่งยืน

นางสาวธิดารัตน์ สวงรัมย์

สมาคมพลังงานทดแทนเพื่อความยั่งยืน

นางสาวกชกร แก้วก่องมา

สมาคมพลังงานทดแทนเพื่อความยั่งยืน

นางสาวจามจุรีย์ ทรัพย์ประเสริฐ

สมาคมพลังงานทดแทนเพื่อความยั่งยืน

นางสาวสุปาณี เสียงสนั่น

สมาคมพลังงานทดแทนเพื่อความยั่งยืน

นายชยากร อธิตะ

สมาคมพลังงานทดแทนเพื่อความยั่งยืน

นายชยังกูร อธิตะ

สมาคมพลังงานทดแทนเพื่อความยั่งยืน

นายวิวัฒน์ ตีระนันท์

สมาคมพลังงานทดแทนเพื่อความยั่งยืน



ได้รับงบประมาณสนับสนุนจากสำนักงานการวิจัยแห่งชาติ (วช.)
ดำเนินการโดย สมาคมพลังงานทดแทนเพื่อความยั่งยืน (สพย.)

จัดทำโดย

สมาคมพลังงานทดแทนเพื่อความยั่งยืน

399/82 หมู่ 10 ต.หนองหาร อ.สันทราย จ.เชียงใหม่ 50290

โทรศัพท์ : 061-7892552

Facebook : สมาคมพลังงานทดแทนเพื่อความยั่งยืน

Fax : 052-001367

E-mail : renewable.rese2015@gmail.com

